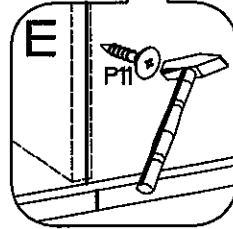
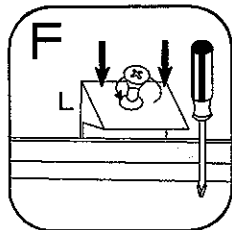
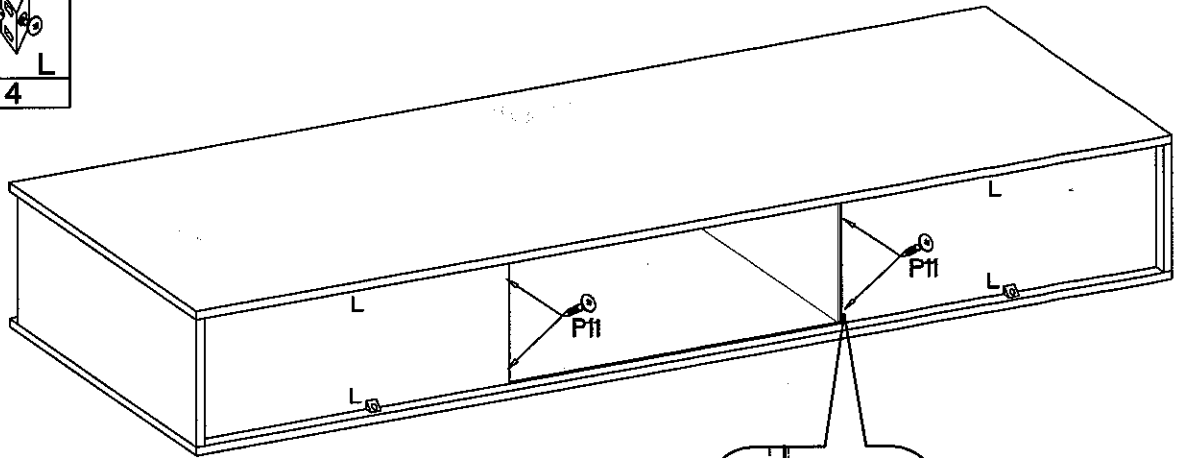
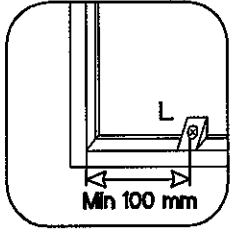
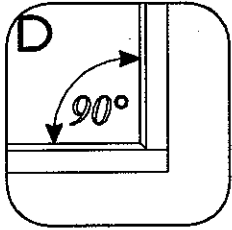


SCHEMAT USTAWIENIA ZESTAWU

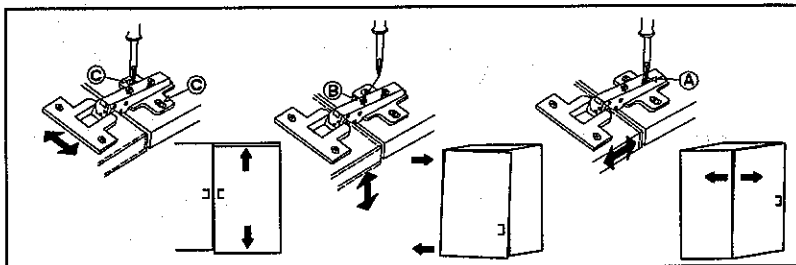
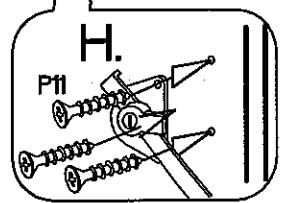
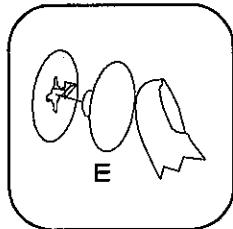
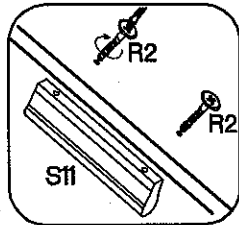
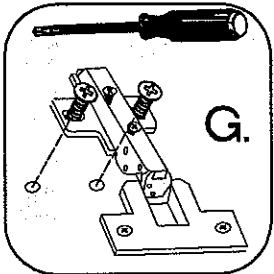
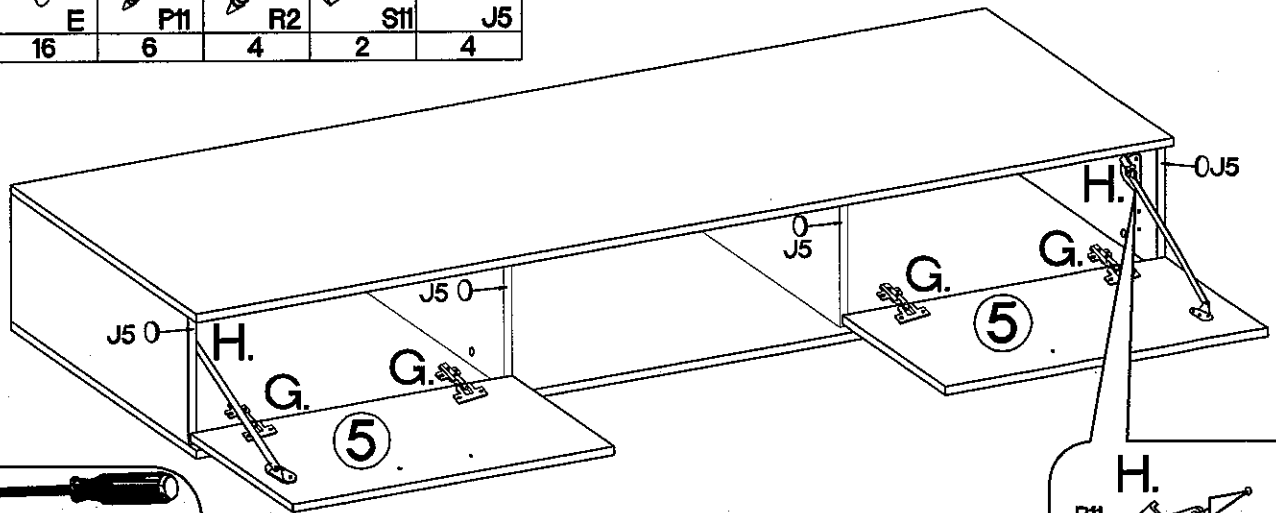
8

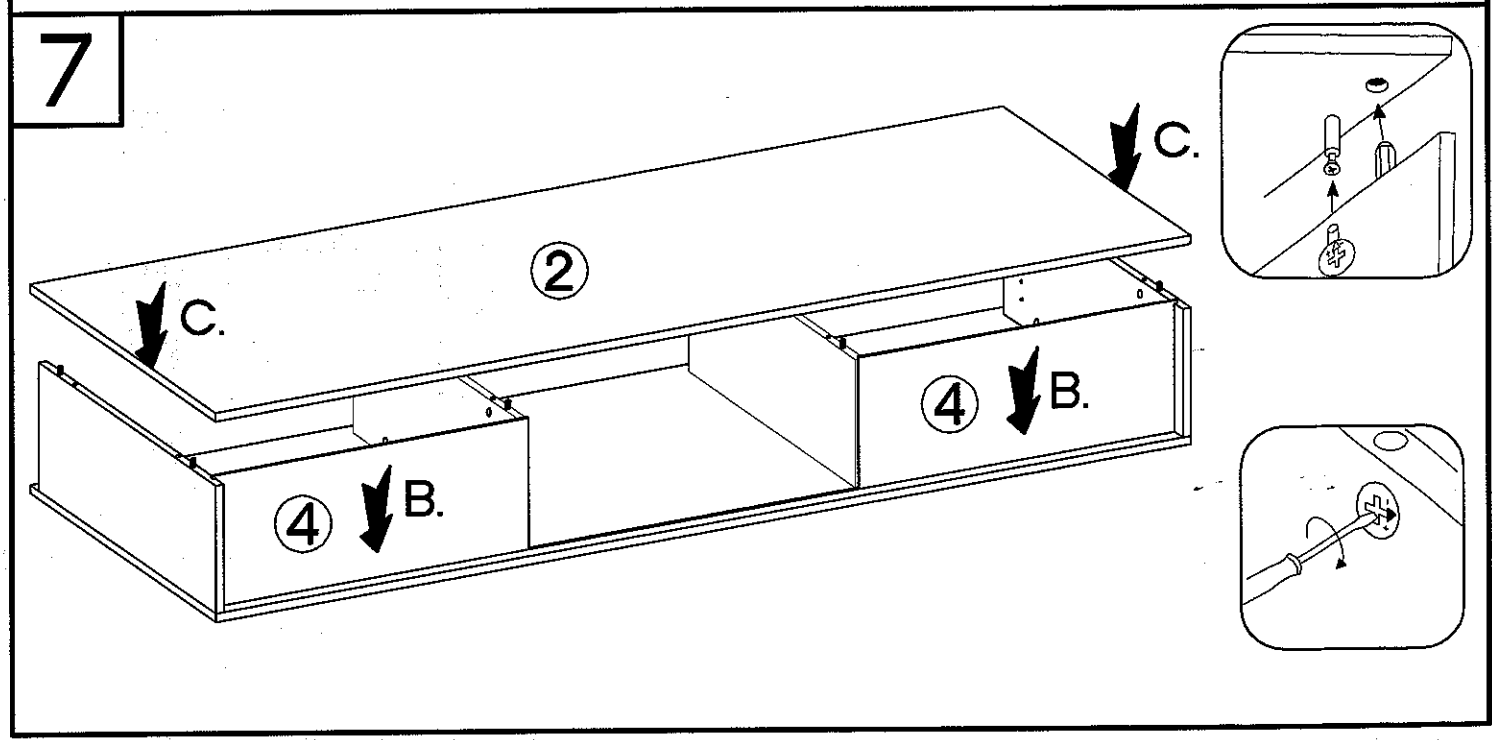
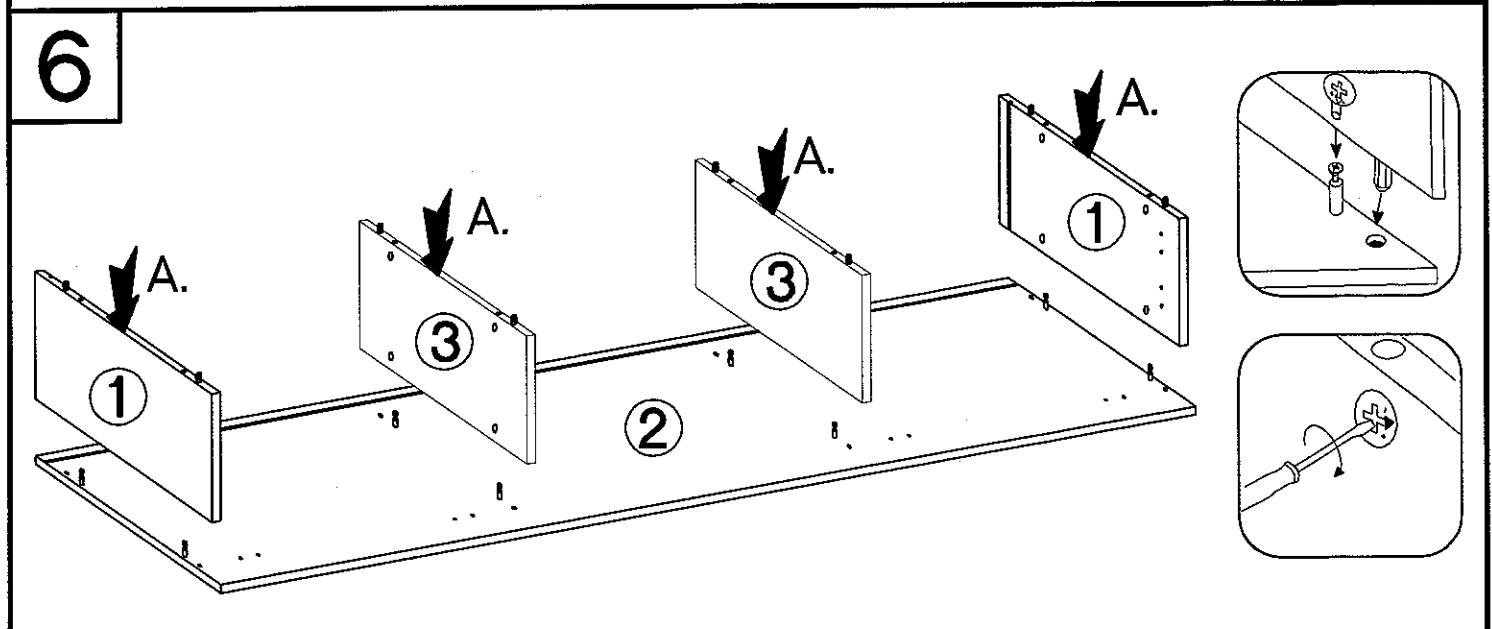
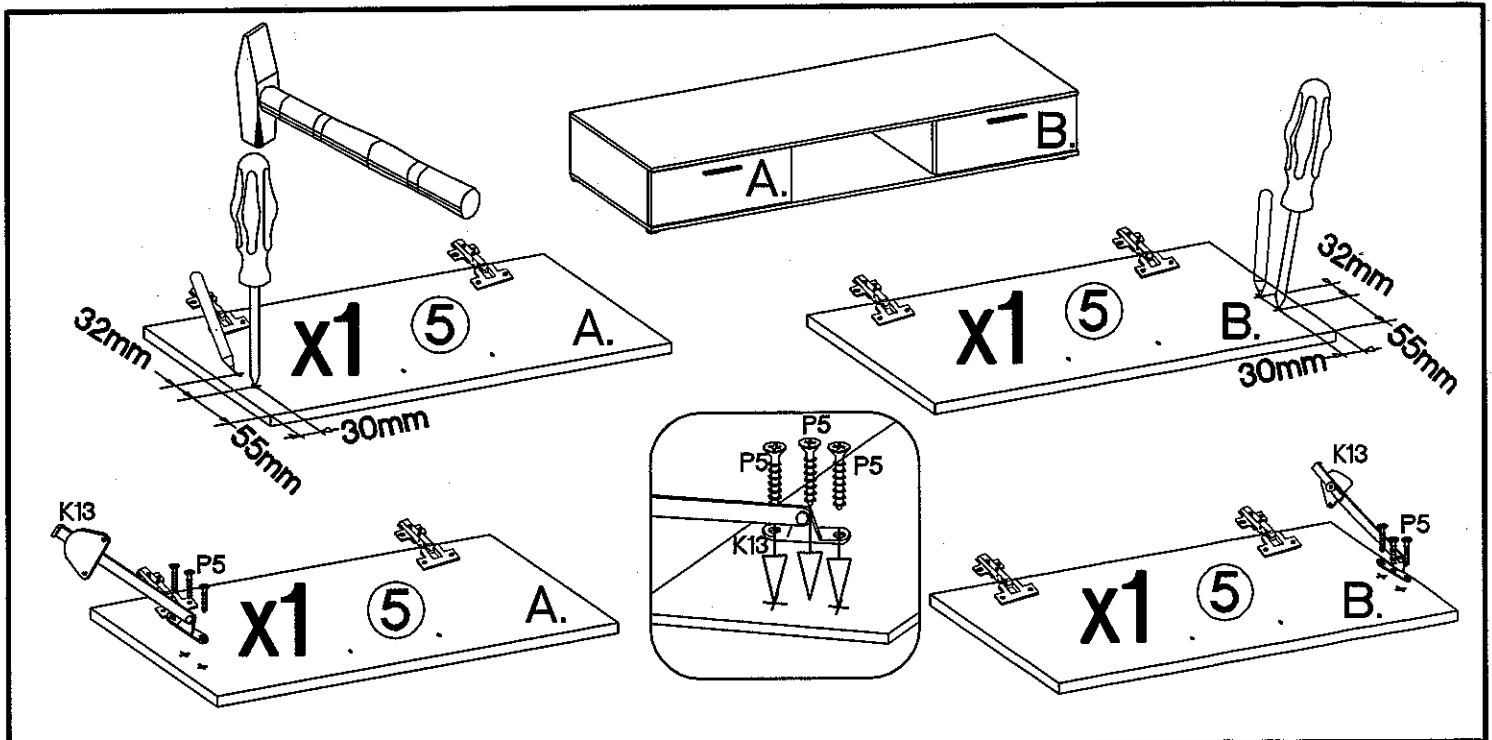
 P11 4	 L 4
--------------	------------






9



 E 16	 P11 6	 R2 4	 S11 2	 J5 4
-------------	--------------	-------------	--------------	-------------

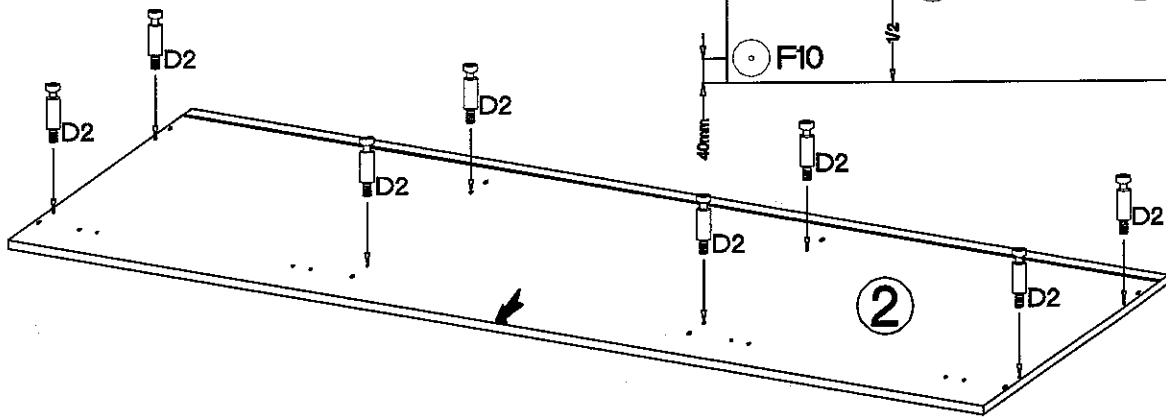
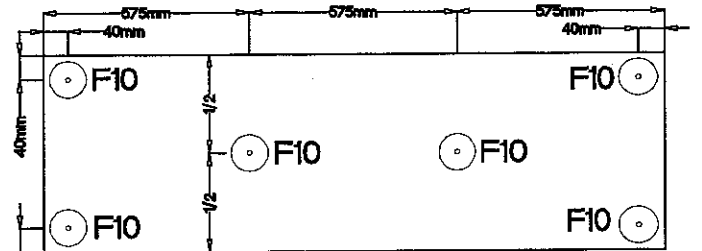
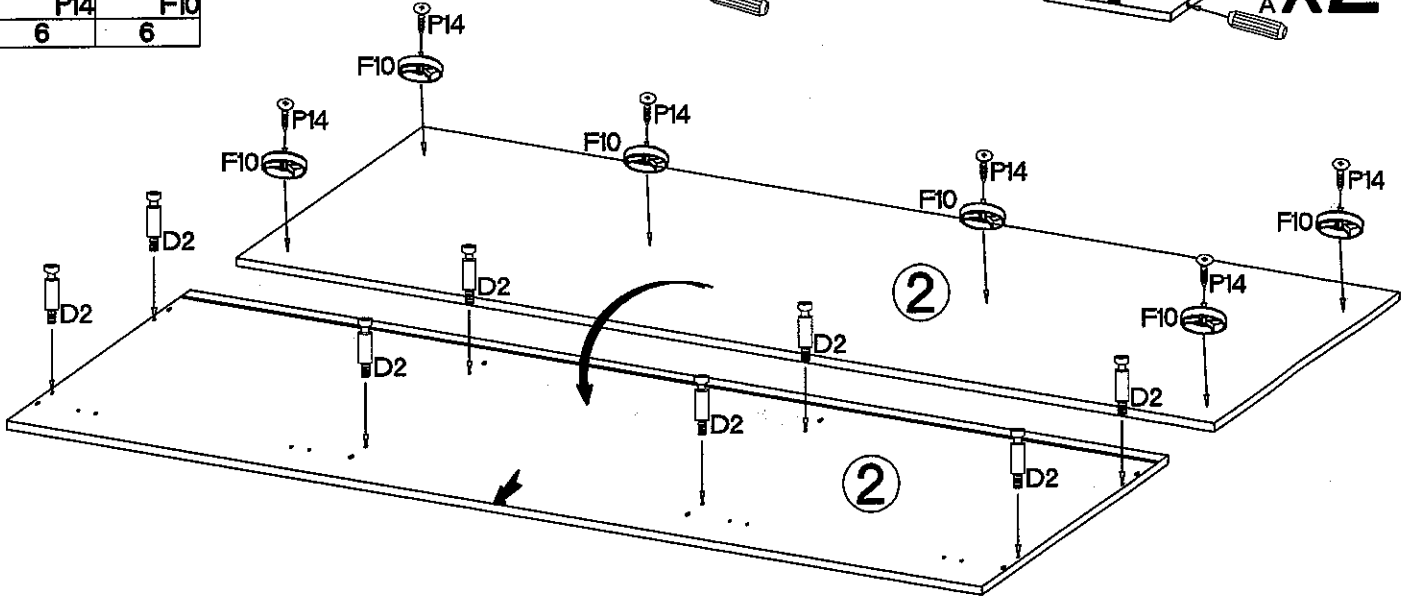
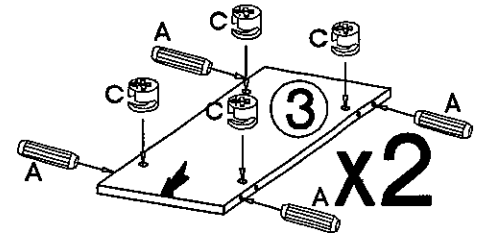
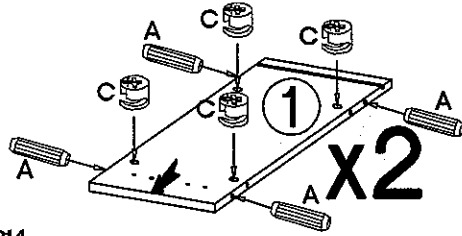




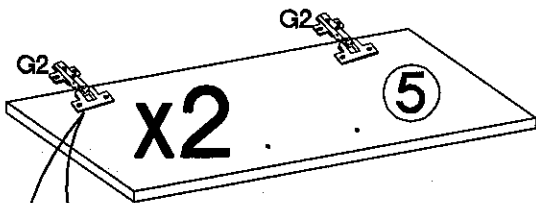
4





 $\varnothing 5/12\text{mm}$	 $\varnothing 8 \times 30\text{mm}$	 L=20mm
16	16	16

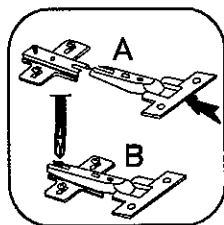
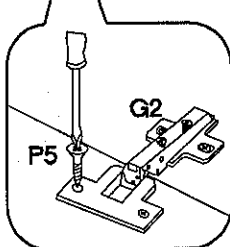
 $\varnothing 4.0 \times 25\text{mm}$	
6	6




5

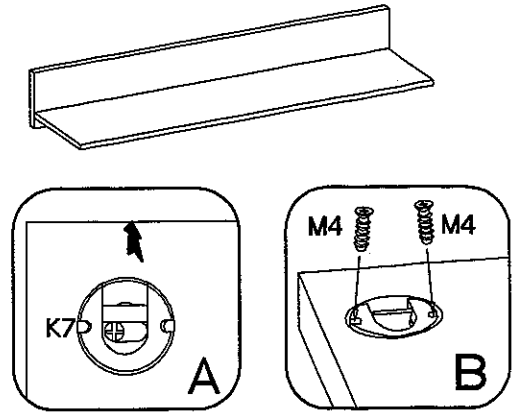
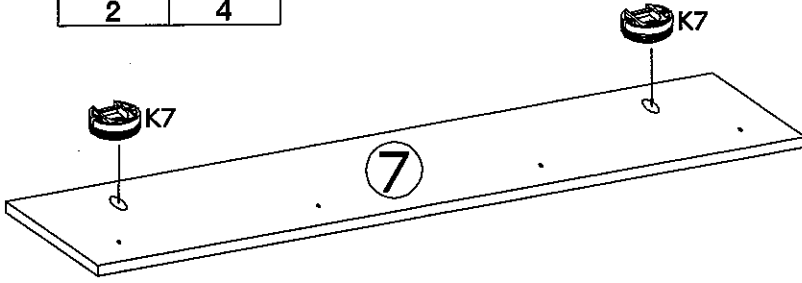


 H=0	 $\varnothing 35/16\text{mm}$	 $\varnothing 3.5 \times 13\text{mm}$	
4	4	14	2




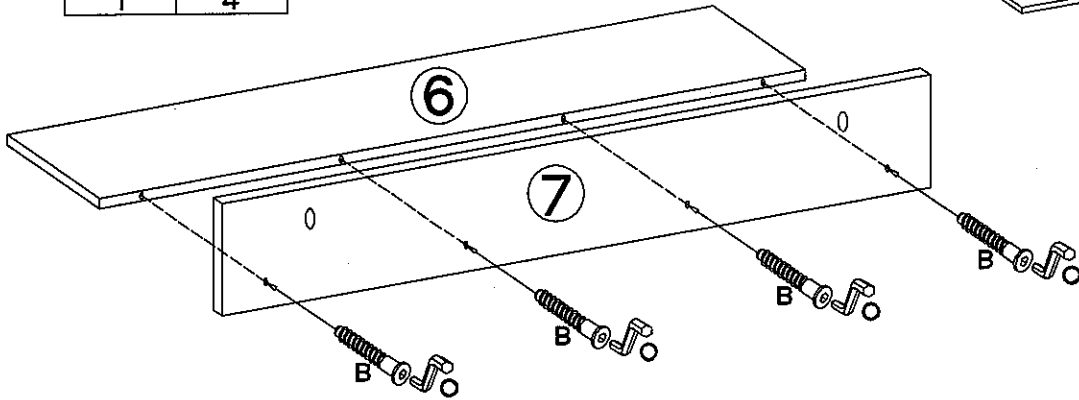
1

	$\pm 6,3 \times 9 \text{mm}$
K7	M4
2	4




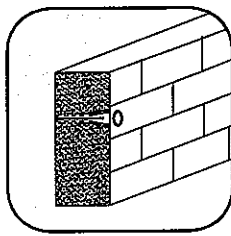
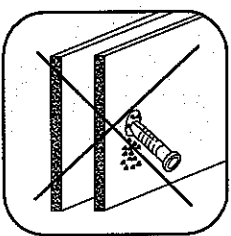
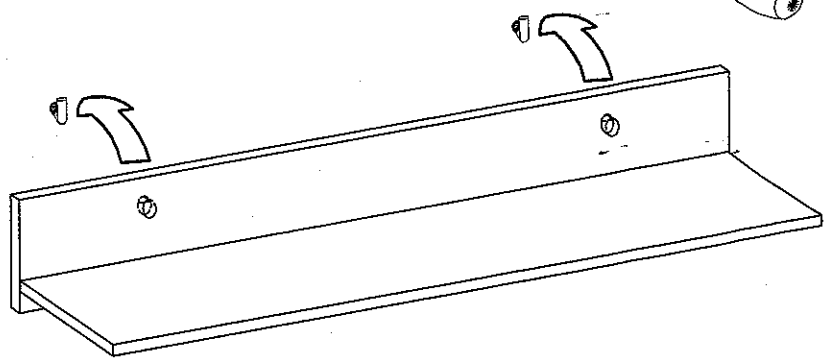
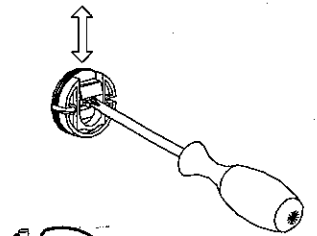
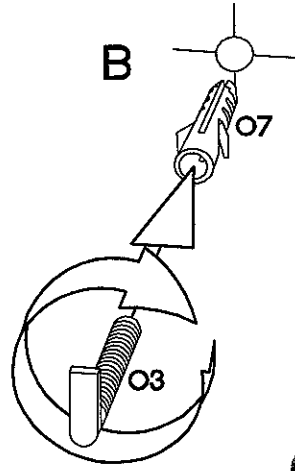
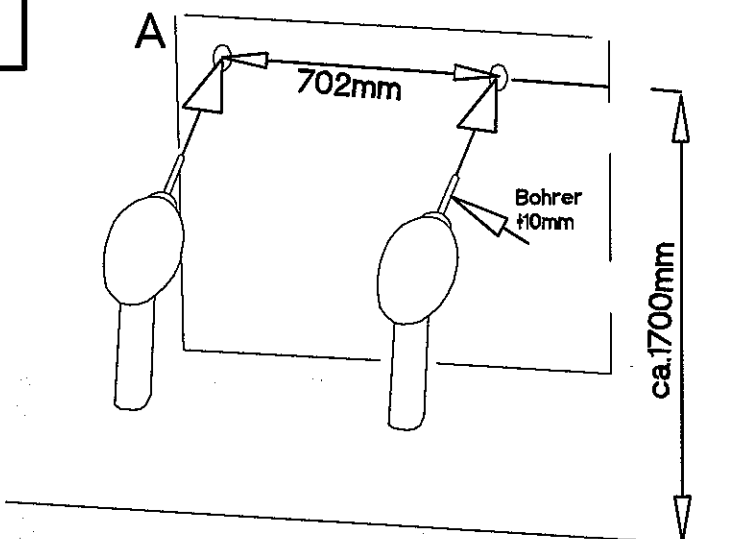
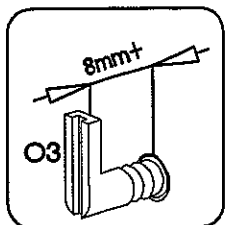
2

	$6,4 \times 50 \text{mm}$
1	B
1	4



3

	$\pm 10 \times 50 \text{mm}$
O3	O7
2	2



SALSA

Typ 318

